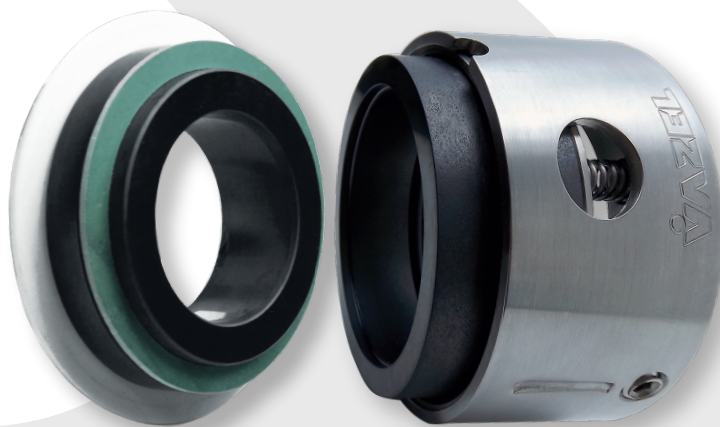
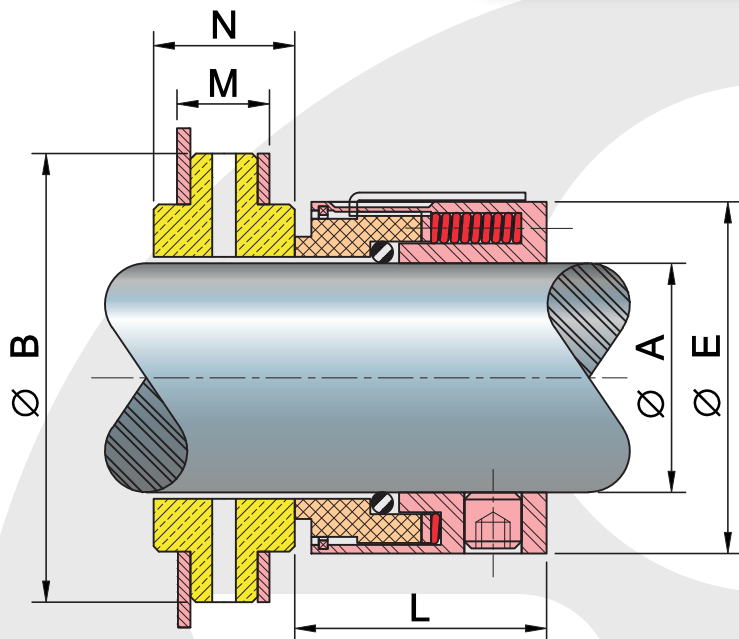


# LÍNEA 50A



## Dimensiones (Pulgadas)

MEDIDA	A	B	E	L	M	N
No.	±0.002	±0.002	±0.015	±0.015	±0.005	±0.015
18	1.125	2.340	1.875	1.000	0.625	1.000
26	1.625	2.832	2.437	1.125	0.625	1.000
34	2.125	3.330	3.125	1.153	0.625	1.000

## Materiales

- Partes metálicas > Acero Inoxidable, 316
- Resortes > Hastelloy "C"
- Caras Rotativas > Carbón Grafito
- Empaques > NBR (Nitrilo), FKM (Vitón®), CR (Neopreno®), E.P.R (EPDM), Kalrez /Perlast (FFKM), Aflas (TFE/P), Creavey (PTFE/FKM) y Silicón (VMQ)
- Asientos > Carburo de Silicio, Acero Inoxidable.
- Empaque Asientos > Libre de Asbesto, Teflón (PTFE)

## Límites de Operación

Velocidad	Hasta 3,600 R.P.M*
Presión	175 PSI (12.2 Kg/cm <sup>2</sup> )**
Límites de Temperatura	-57 °C a 316 °C ***

\*Dependiendo del diámetro del eje

\*\*Depende de la combinación de materiales de las caras.

\*\*\*Depende del material del elastómero.

## Aplicaciones:

El sello mecánico VAZEL Línea "50A" es utilizado para servicios industriales, tales como bombas, reactores, agitadores, etc. y en general, para aquellos equipos que manejan fluidos limpios utilizados en la Industria Química, Petroquímica, entre otros.