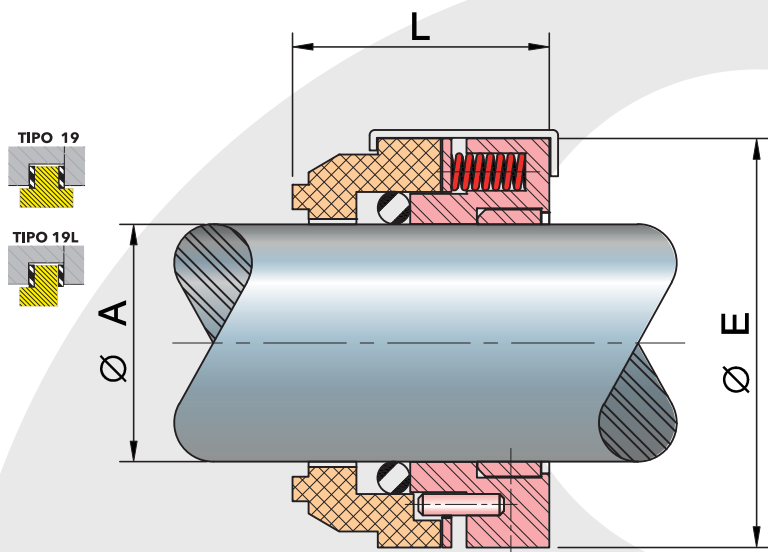


LÍNEA 23



Dimensiones (Pulgadas)

| MEDIDA | A | E | L |
|--------|--------|--------|--------|
| No. | ±0.002 | ±0.015 | ±0.015 |
| 16 | 1.000 | 2.000 | 1.500 |
| 18 | 1.125 | 2.125 | 1.500 |
| 20 | 1.250 | 2.250 | 1.500 |
| 22 | 1.375 | 2.375 | 1.500 |
| 24 | 1.500 | 2.500 | 1.500 |
| 26 | 1.625 | 2.625 | 1.500 |
| 28 | 1.750 | 2.750 | 1.500 |
| 30 | 1.875 | 2.875 | 1.500 |
| 32 | 2.000 | 3.000 | 1.500 |
| 34 | 2.125 | 3.125 | 1.500 |
| 36 | 2.250 | 3.250 | 1.500 |
| 38 | 2.375 | 3.375 | 1.500 |
| 40 | 2.500 | 3.500 | 1.500 |
| 42 | 2.625 | 3.625 | 1.500 |
| 44 | 2.750 | 3.750 | 1.500 |
| 46 | 2.875 | 3.875 | 1.500 |
| 48 | 3.000 | 4.000 | 1.500 |
| 50 | 3.125 | 4.125 | 1.500 |
| 52 | 3.250 | 4.250 | 1.500 |
| 54 | 3.375 | 4.375 | 1.500 |
| 56 | 3.500 | 4.500 | 1.500 |
| 58 | 3.625 | 4.625 | 1.500 |
| 60 | 3.750 | 4.750 | 1.500 |
| 62 | 3.875 | 4.875 | 1.500 |
| 64 | 4.000 | 5.000 | 1.500 |

Materiales

- Partes metálicas > Acero Inoxidable, 316
- Resortes > Hastelloy "C"
- Caras Rotativas > Carbón Grafito, PTFE/Fibra de Vidrio, Carburo de Silicio.
- Empaques > NBR (Nitrilo), FKM (Vitón®), CR (Neopreno®), E.P.R (EPDM), Kalrez (FFKM), Aflas (TFE/P), Creavey (PTFE/FKM) y Silicón (VMQ)
- Asientos > Cerámica, Carburo de Silicio, Carburo de Tungsteno, Carbón Grafito, Acero Inoxidable, Ni-Resist

Límites de Operación

| | |
|------------------------|--------------------------------------|
| Velocidad | Hasta 3,600 R.P.M* |
| Presión | 150 PSI (10.6 Kg/cm ²)** |
| Límites de Temperatura | -57 °C a 316 °C *** |

*Dependiendo del diámetro del eje

**Depende de la combinación de materiales de las caras.

***Depende del material del elastómero.

Aplicaciones:

El sello mecánico VAZEL Línea "23" de montaje externo, utilizado en la industria química, alimenticia, agitadores, compresores, entre otros. Principalmente para el manejo de fluidos corrosivos.

Para cualquier variación con respecto a lo descrito en esta ficha técnica, por favor envíenos un correo a ventas@vazel.com